

схема №1

ДВУХТРУБНАЯ

БЕЗ ГВС

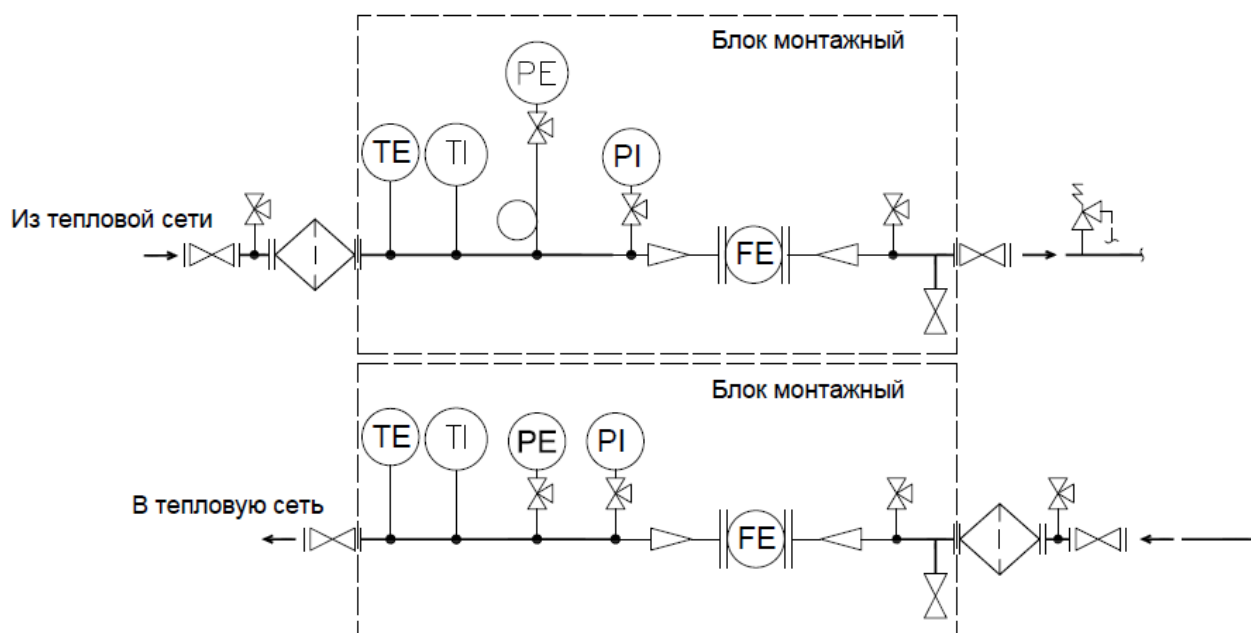
Техническое решение на узлы учёта тепловой энергии

схема №1 / ДВУХТРУБНАЯ БЕЗ ГВС

Краткое описание исходных данных

График тепловой сети	до 150/70
ГВС	отсутствует
Предпочитаемое исполнение запорно-регулирующей арматуры	фланцевое, стандартнопроходное
Предпочитаемое исполнение расходомеров	фланцевое
Диапазон Ду расходомеров:	20...150
Предпочитаемое исполнение фильтров/грязевиков	фланцевое

Общая схема УУ ТЭ



Примечание. Расположение спускных кранов показано условно. Некоторые модели монтажных блоков не позволяют разместить спускные краны на их корпусе, в связи с чем спускные краны могут быть вынесены на трубопровод системы отопления потребителя.

СОСТАВ ОБОРУДОВАНИЯ

Узел учёта

Наименование	Кол-во
Основное оборудование учёта	
Тепловычислитель (исполнение с дискретными выходами, интерфейсом RS485*3 и питанием от сети 220В)	1 шт.
Источник вторичного электропитания общего назначения 12 В, 150 мА на канал, 2 канала, корпус на DIN-рейку	1 шт.
Расходомер электромагнитный, Ду по проекту*, фланцевый*2, без индикации, реверсный, класс точности D*4 - в комплекте с блоком питания 10BP220-12Д	2 шт.
Комплект термопреобразователей сопротивления платиновых, диаметр монтажной части 4 мм*2, длина монтажной части по проекту*3, НСХ Pt100, $\alpha=0,00385\ 1/^\circ\text{C}$, класс допуска А, класс точности комплекта 1*7, нижний предел диапазона разности температур $\Delta t_{\text{min}}\ 2^\circ\text{C}^*7$, <ul style="list-style-type: none">• в комплекте с гильзами защитными тип 3, PN25• в комплекте с бобышками L=40 мм	1 компл.
Датчик давления, верхний предел 1,6 МПа, предел погрешности 0,5%, присоединение M20x1,5 <ul style="list-style-type: none">• комплектно с переходником M20x1,5-G1/2"	2 шт.*4
Отбор петлевой/угловой*	1 шт.
Блок питания для датчиков давления	1 шт.
Арматура трубопроводная	
Кран шаровый со спускником Ду15, «вн-вн», G1/2", PN25	8 шт.
Кран шаровый муфтовый «вн-вн», Ду15*, PN25, G1/2""*	2 шт.
Кран шаровый, Ду по проекту*, PN25, стандартнопроходный, фланцевый*2	4 шт.
Фланец плоский приварной, PN16/25, Ду по диаметру ввода	4 шт.
Монтажные детали для преобразователей расхода	
Блок монтажный, исполнение расходомерного участка фланцевое*, закладные конструкции G1/2", внешнее присоединение фланцевое по Ду ввода, Ду расходомерного участка по Ду расходомера, PN16, T _{max} 150oC	2 шт.
Контрольно-измерительные приборы (показывающие) с монтажной арматурой	
Манометр деформационный избыточного давления, рабочее давление до 10/16 кгс/см2*, присоединение радиальное, резьба G1/2", класс точности 1,5, IP40, диаметр корпуса 100 мм	2 шт.

Наименование	Кол-во
Термометр биметаллический показывающий, присоединение G1/2", класс точности 1,5, подключение радиальное*, 120/160* ² <ul style="list-style-type: none"> • комплектно с гильзой на PN25 • комплектно с бобышкой L=40 мм 	2 шт.
Щитовая продукция	
Шкаф монтажный заводской комплектации	1 шт.
Кабельная продукция	
Кабель силовой 3-х жильный медный с ПВХ изоляцией NYM	30 м*
Кабель медный 2-жильный неэкранированный	20 м*
Кабель медный 2-жильный экранированный	20 м*
Кабель медный 4-жильный экранированный	20 м*
Дополнительное оборудование	
Фильтр магнитный	2 шт.

Опциональная часть узла учёта

Наименование	Кол-во
Дополнительное оборудование	
Грязевик абонентский, Ду по проекту*, фланцевое исполнение	1 шт.
Фланец ответный, PN25, Ду по диаметру ввода	2 шт.
Кран шаровый со спускником Ду15, «вн-вн», G1/2", PN25	1 шт.
Клапан предохранительный регулируемый, 1-12 бар, Ду25	1 шт.
Источник бесперебойного питания	1 шт.*
Манометр деформационный избыточного давления, рабочее давление до 10/16 кгс/см ² *, присоединение радиальное, резьба G1/2", класс точности 1,5, IP40, диаметр корпуса 100 мм	6...7 шт.*3

Оборудование для подключения узла учёта к системе диспетчеризации

Наименование	Кол-во
Основное оборудование диспетчеризации	
GSM/GPRS-модем, 8 дискретных входов*, выносная антенна мод.924/906*2 в комплекте	1 шт.
Блок питания для модема	
Кабель интерфейса RS485	2 м
Датчик затопления	1 шт.
Кабель для датчика затопления влаго/термостойкий, сечение 0,5 мм ²	10 м*
Датчик проникновения	1 шт.
Кабель для датчика проникновения	10 м*
GSM-кабель - удлинитель SMA-M-SMA-M в комплекте с переходником SMA-F-SMA-F	30 м
Усилитель GSM-сигнала	1 шт.
Блок питания усилителя	1 шт.
Устройство передачи данных по проводным каналам	1 шт.